



Инструкция по эксплуатации
Цветная многофункциональная
вызывная панель
OPTIMA ID KEY

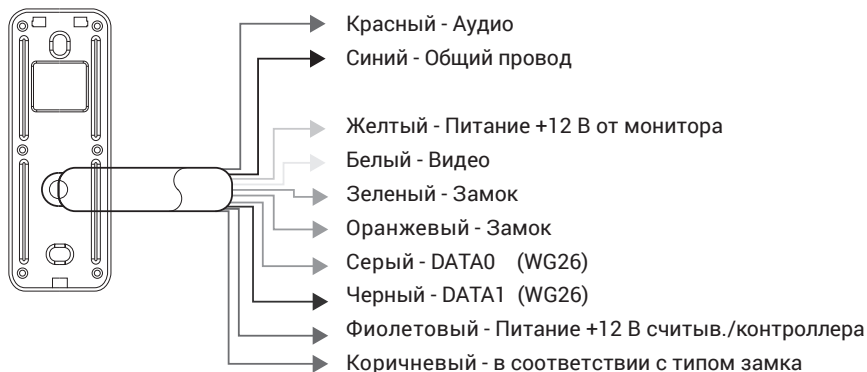
ОСОБЕННОСТИ И ХАРАКТЕРИСТИКИ

- Цветная CMOS камера 800 ТВЛ, угол обзора 110 градусов
- Яркая светодиодная подсветка
- Считыватель карт формата Em-Magine с возможностью работы как считыватель с выходом Wiegand-26 или как автономный контроллер со считывателем на 20 карт
- Открытие замка с помощью кода доступа
- Влагозащищенный алюминиевый корпус в комплекте с угловым кронштейном.
- Питание: 10-13 В пост. тока, потребление: 2,5 Вт
- Параметры выходного эл. ключа: 12-24В пост. тока / не более 2 А
- Размеры панели: 133,2 x 48 x 15,5 мм
- Рабочая температура: -30 +60°C

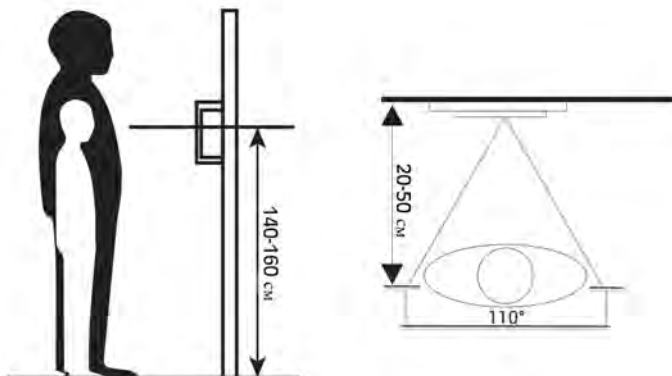
ОПИСАНИЕ ВЫЗЫВНОЙ ПАНЕЛИ



ПОДКЛЮЧЕНИЕ ВЫЗЫВНОЙ ПАНЕЛИ



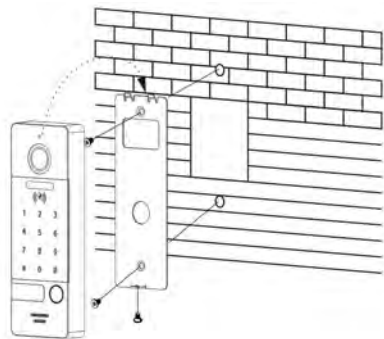
УСТАНОВКА ВЫЗЫВНОЙ ПАНЕЛИ



1. Выберите подходящее место для установки вызывной панели, избегайте: попадания на панель прямого солнечного света, установки в темных местах, возможности заливания панели дождем.
2. Рекомендуемая высота установки панели: 1,4 – 1,6 м.

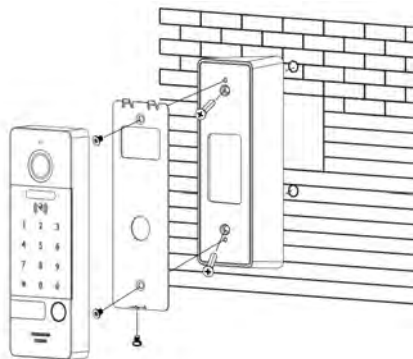
Схема установки вызывной панели:

Накладная установка (непосредственно на стену)



1. Просверлите отверстия в стене на нужной высоте.
2. Открутите фиксирующий винт в нижней части панели и снимите ее с кронштейна.
3. Закрепите кронштейн на стене с помощью шурупов.
4. Проведите кабели через стену и кронштейн и подключите вызывную панель
5. Установите панель на кронштейн и закрепите ее фиксирующим винтом в нижней части.

Накладная установка на угловой кронштейн (поворот 30 град.) (в комплект не входит)

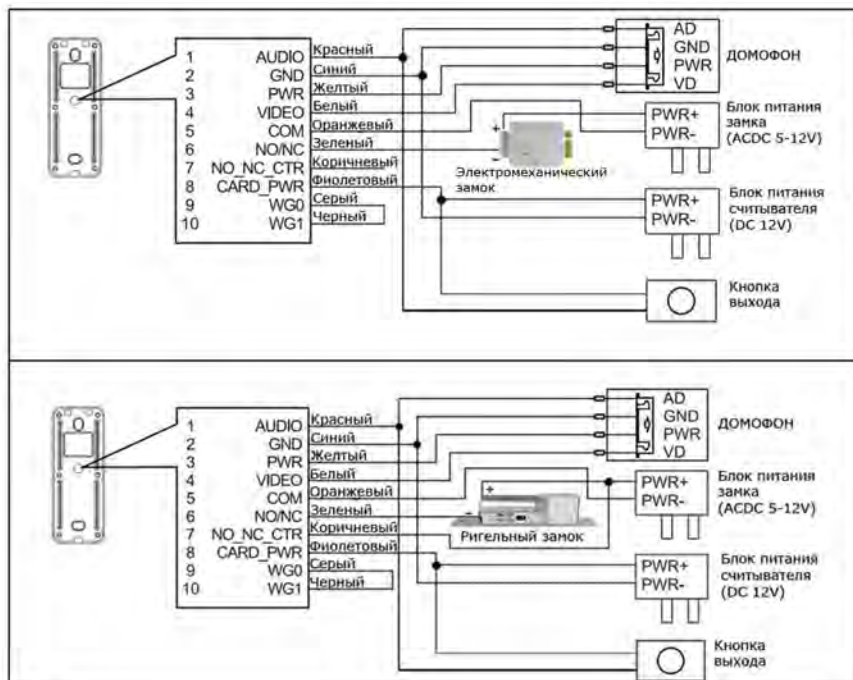


1. Просверлите отверстия в стене на нужной высоте.
2. Закрепите угловой кронштейн на стене с помощью шурупов
3. Открутите фиксирующий винт в нижней части панели и снимите ее с плоского кронштейна.
4. Установите плоский кронштейн на угловой кронштейн
5. Проведите кабели через стену и кронштейн и подключите вызывную панель
6. Установите панель на плоский кронштейн и закрепите ее фиксирующим винтом в нижней части.

СХЕМЫ ПОДКЛЮЧЕНИЯ И ПРОГРАММИРОВАНИЕ ПАНЕЛИ

Подключение как панель со считывателем и автономным контроллером на 20 карт EM-Marine.

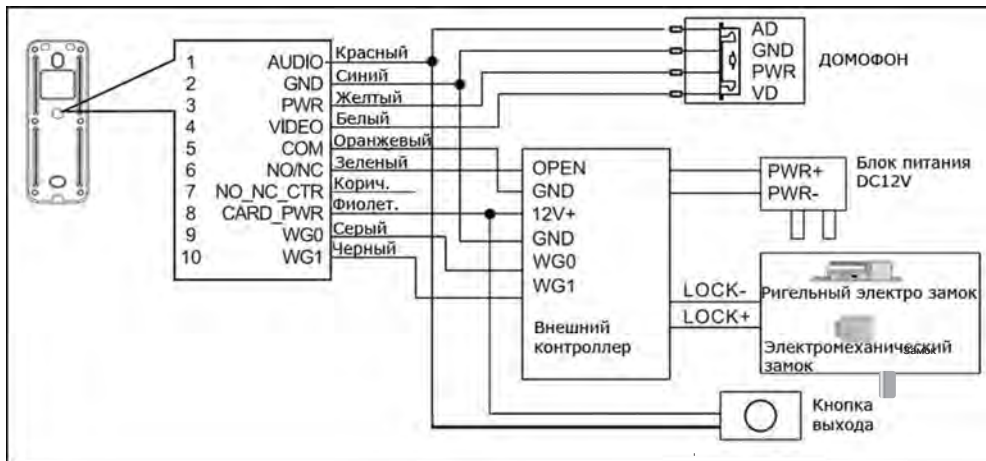
Внимание: Для включения автономного режима, при отключенном питании, соедините и заизолируйте серый и черный провод.



Примечание:

- Панель работает с различными типами электрозамков - соблюдайте схему. Для питания замка, обязательно используйте дополнительный блок питания. Запитка контроллера и замка от одного блока приводит к выходу из строя панели.
- При подключении к панели электромеханических замков рекомендуется устанавливать параллельно обмотке замка выпрямительный диод с обратной полярностью или варистор с напряжением отсечки 20 Вольт (в комплект поставки не входят) для гашения импульса самоиндукции обмотки замка.
- В панели установлено полупроводниковое реле. При проверке такого типа реле тестером, имеющим малое рабочее напряжение, может не отображаться замыкание контактов.

Подключение как панель со считывателем карт формата EM-Marine и выходом Wiegand-26.



Установка времени открывания замка

- Заводская установка времени открытия замка: 1 секунда. Для изменения времени войдите в режим программирования панели, включите режим просмотра панели на мониторе (для некоторых типов мониторов необходимо так же включить голосовую связь с панелью) и нажмите кнопку открывания замка. Удерживайте нажатой кнопку открывания замка в течение времени, на которое вы хотите запрограммировать время открывания замка.

Внимание:

не все мониторы поддерживают функцию открывания замка на время удержания кнопки. Инструкция для домофонов NeoLight приведена ниже.

Примечания:

В домофонах NeoLight моделей ALPHA, OMEGA, KAPPA, DELTA, SIGMA и их модификациях перед программированием времени открывания замка в вызывной панели необходимо настроить время открывания замка в мониторе, которое устанавливается в инженерном меню. Для входа в инженерное меню выключите монитор, включите монитор и во время приветствия нажмите и удерживайте кнопку открывания замка (в мониторах серии ALPHA нажмите и удерживайте кнопку «Домой»).

Войдя в инженерное меню, установите требуемое время открывания замка. Для выхода из инженерного меню нажмите кнопку «Назад». Подключение как панель со считывателем карт формата EM-Marine и выходом Wiegand-26.

Программирование панели в автономном режиме

Первое включение

- При первом включении панель будет находиться в режиме программирования мастер-карты. При этом будут раздаваться короткие звуковые сигналы и мигать кнопка вызова. Первая поднесенная к изображению считывателя карта будет записана как мастер-карта, и панель автоматически перейдет в режим добавления пользовательских карт.

Режим программирования работы с ID картами

- Если панель перешла в режим программирования из режима первого включения, кнопка вызова будет ярко светиться, можно регистрировать новые пользовательские карты.
- Для перехода в режим программирования из рабочего режима поднесите мастер-карту к считывателю. Раздастся звуковой сигнал, кнопка вызова загорится ярким светом. После этого можно регистрировать пользовательские карты.
- Для выхода из программирования поднесите любую зарегистрированную пользовательскую карту или подождите 20 секунд. Панель автоматически перейдет в рабочий режим.
- Для удаления всех пользовательских карт и мастер карты войдите в режим программирования. Трижды поднесите мастер-карту к изображению считывателя. Панель будет индицировать отсутствие карт в памяти короткими звуковыми сигналами и миганием кнопки вызова. Т.е. панель будет находиться в режиме первого включения.

Режим работы с кодом доступа

Пароль управления по умолчанию: * 000000 #

Пароль разблокировки по умолчанию: 123456 #

Установка пароля администратора

Введите пароль по умолчанию * 000000 #, чтобы войти в режим настройки

Пример: установите 888888 в качестве пароля для управления

1. Введите * 000000 #, чтобы войти в режим настройки
2. Непрерывный вход * 888888 # в два раза

Установка пользовательского пароля для разблокировки

Введите пароль администратора для входа в режим настройки

Пример: установите 666666 как пароль разблокировки

1. Введите * + пароль администратора + #, чтобы войти в режим настройки
2. Введите пароль 666666 # два раза

Возврат панели к заводским установкам

Возврат к заводским установкам может понадобиться при утере мастер-карты. Для возврата к заводским установкам снимите заднюю стенку панели, отвернув 6 винтов, подайте питание на считыватель и нажмите кнопку RST внутри панели. Все запрограммированные карты будут удалены, панель перейдет в режим первого включения.

КОМПЛЕКТ ПОСТАВКИ

1. Вызывная панель
2. Кронштейн крепления панели
3. Крепежный комплект
4. 3 карты формата Em Marine

Параметры и характеристики изделия могут меняться без предварительного уведомления. Производитель не несет ответственности за любой вред, нанесенный вследствие неправильного использования изделия.